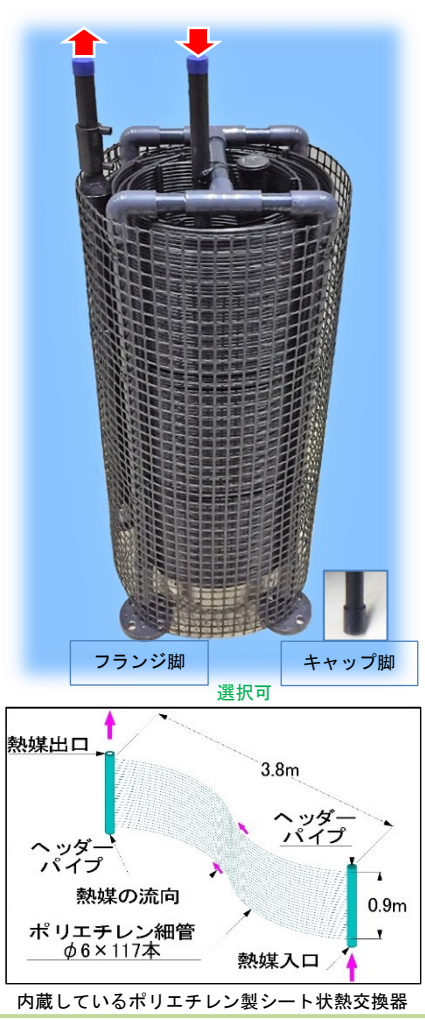
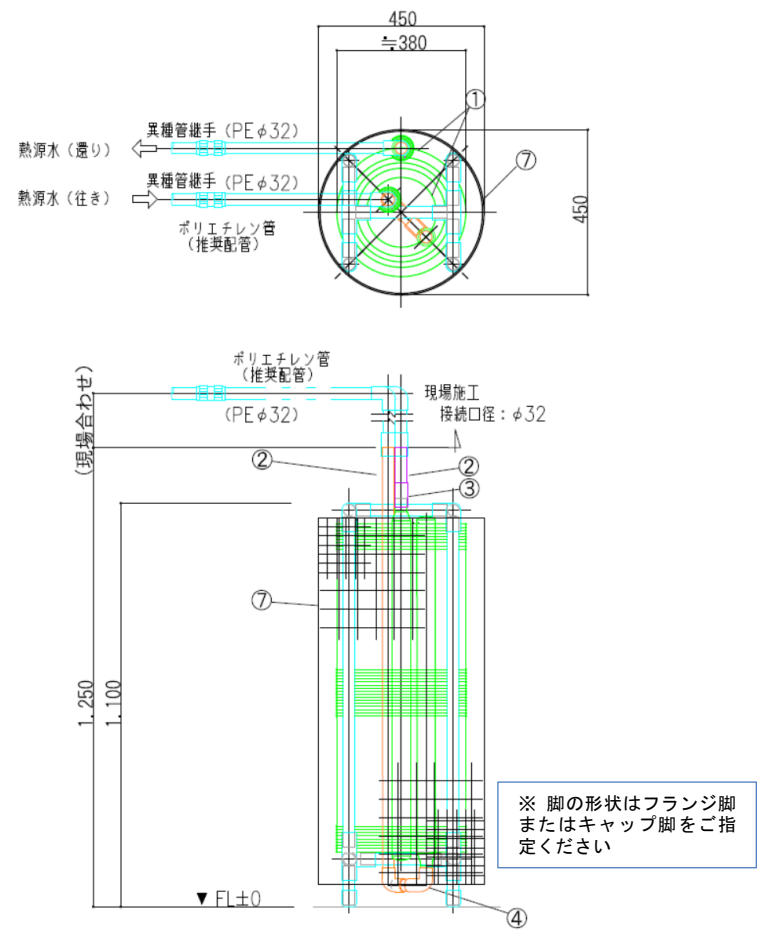


未利用熱交換に適した G-HEX バスケット型熱交換器

ジ ー ・ ヘ ッ ク ス



●G-HEX の構造図



G-HEX の諸元

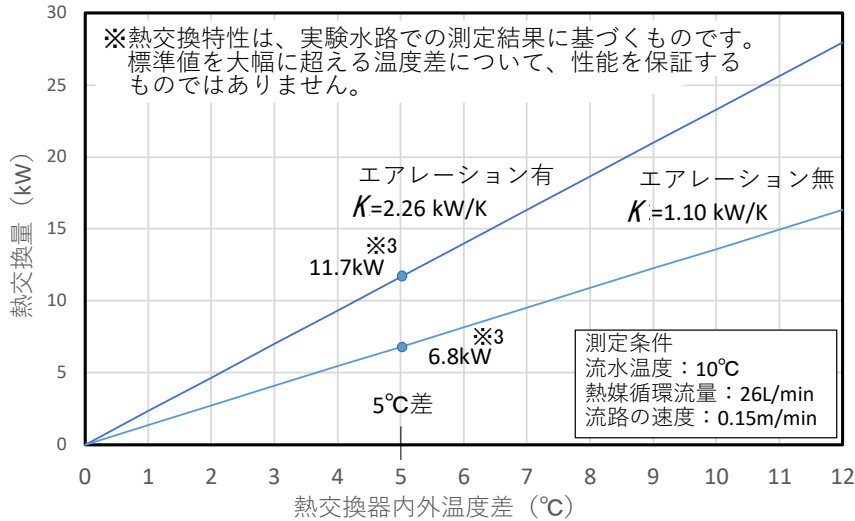
細管 SDR※1	内容積	体積	重量	定格圧力	耐熱	定格流量 (圧力損失)
8	9.7 ㍓	16.4 ㍓	14kg	0.5MPa (40℃)	60℃※2	30 ㍓/min (0.55mAq)

※1 SDR=管外径/肉厚
 ※2 耐熱 80℃熱交換器も用意しています。詳細は、お問い合わせください。

● NEDO 研究開発で開発された G-HEX の特徴

- 細管を使用しているため、これまでの投げ込み式熱交換器に比べて熱交換性能が高い。また、流路の圧力損失が小さい。他社φ500mm 製品と比較し、**圧力損失: 1/10 以下、熱交換能力: 5 倍と圧倒的に経済的**
- 温泉水等の腐食性の水質に強く、サビ対策も不要
- 井戸水、排水、排湯などの水中での熱交換に最適
- 目詰まりに強く、水質を気にせずに使用できる

●G-HEX の熱交換特性



G-HEXの内外温度差と熱交換量の関係

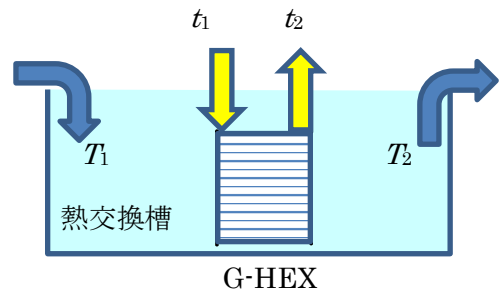
※3 熱交換能力は設置条件によって異なります

●熱交換器の内外温度差と熱交換量の関係

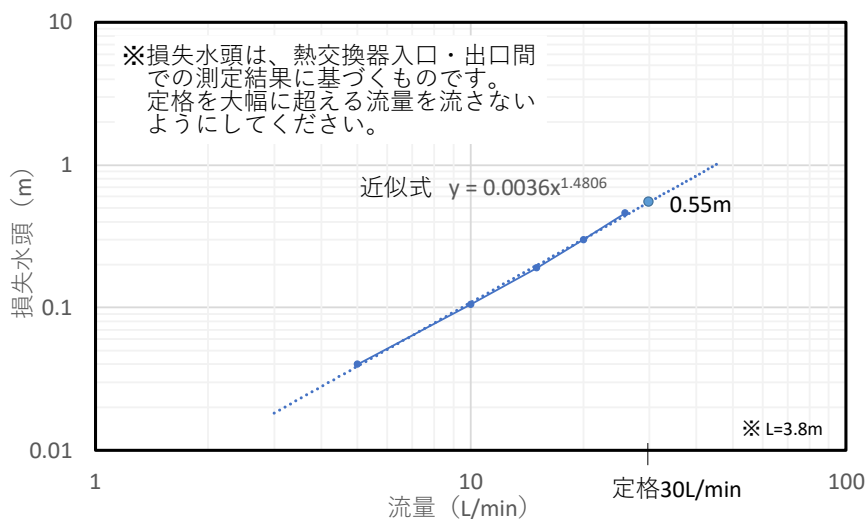
G-HEX の熱交換量は、熱交換器内と外側の温度差と G-HEX の熱交換率から簡易的には求められます。ただし、熱源流体の流速、G-HEX の設置個数などによって熱交換率が変化しますので、20%程度の余裕をみた設計をお願いします。

$$Q = K \cdot \left| \frac{(T_1 + T_2)}{2} - \frac{(t_1 + t_2)}{2} \right|$$

- Q: 熱交換量 (kW)
- K: 熱交換率 (kW/K)
- T₁、T₂: 熱源流体温度 (°C)
- t₁、t₂: G-HEX 熱媒流体温度 (°C)



●G-HEX の圧力損失特性



G-HEXの循環流量と圧力損失の関係

提携会社



ジオシステム株式会社

東京都練馬区関町北 3-39-17

Phone : 03-3920-9971 Fax:03-6760-0309

URL <http://www.geo-system.jp/>